

3004004 (4进4出+电, 气管4mm)

4进4出气+电旋转接头, M5接头, 4~6mm大小管径



- 可以混合功率动力线、信号线、以太网、USB、工业总线、控制线、电磁阀、感应线等;
- 标准为法兰安装形式, 可定制空心轴安装;
- 能通过的介质有: 压缩空气、氢气、氮气、化学混合气体、蒸汽、冷却水、热水、热油、石油、硫酸、饮料等。

订购型号说明

30 04 004 - 信号路数

S表示2A以下电流或信号

举例说明:

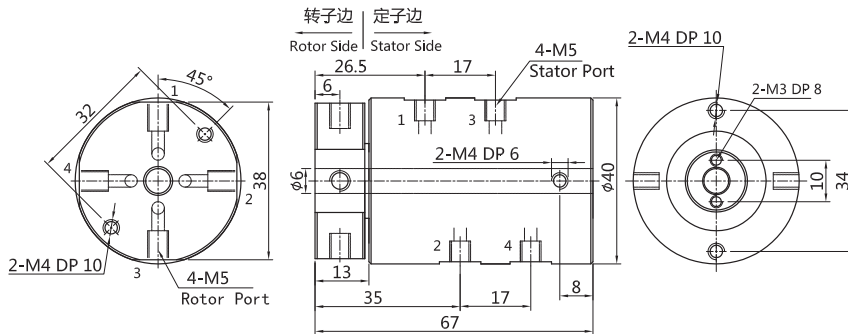
06S表示6路信号

12S表示12路信号

24S表示24路信号

3004004: 4进4出气电旋转接头
进气管和出气管均为4mm,
接口螺纹为M5

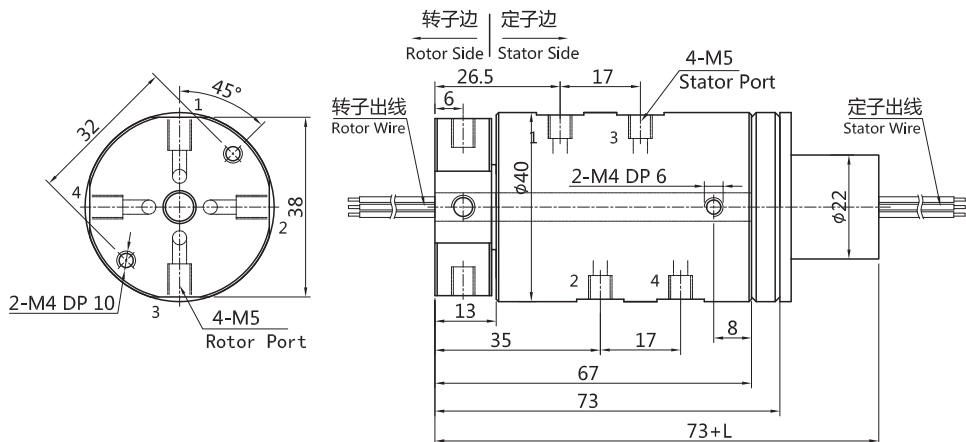
3004004 (4进4出, 4mm气管, 纯气动旋转接头) 尺寸图



标准型号选型表

| 型号 | 气管数量 | 接口尺寸 | 可适应气管 |
|---------|------|------|-------|
| 3004004 | 4进4出 | M5 | 4~6mm |

3004004 (4进4出, 4mm气管) +6~36路信号/2A (适用于电磁阀与感应开关)



标准型号选型表

| 型号 | 气管数量 | 接口尺寸 | 可适应气管 | 信号(2A)路数 | L长度(mm) |
|-------------|------|------|-------|----------|---------|
| 3004004-06S | 4进4出 | M5 | 4~6mm | 6 | 14 |
| 3004004-12S | 4进4出 | M5 | 4~6mm | 12 | 21 |
| 3004004-24S | 4进4出 | M5 | 4~6mm | 24 | 35 |
| 3004004-36S | 4进4出 | M5 | 4~6mm | 36 | 52 |

技术规格参数

| 旋转接头技术指标 | | | | |
|----------|--------------------------|---------|---------------------|---------------|
| 气管数量 | 4进4出 | 最大压力 | 正压: 1Mpa,真空: -90kPa | |
| 气管大小 | 4mm气管 M5牙 | 扭矩 | <0.4N.m | |
| 机械技术指标 | | 电气技术指标 | | |
| 参数 | 数值 | 参数 | 数值 | |
| 工作寿命 | 2000万转(参考值,视工作环境而定) | 额定电压 | 功率 | 信号 |
| 最高转速 | 连续旋转250转/分钟,间歇旋转1000转/分钟 | 绝缘电阻 | 0~240VAC/VDC | 0~240VAC/VDC |
| 工作温度 | -30℃~80℃ | 导线规格 | <500MΩ/300VDC | <500MΩ/300VDC |
| 工作湿度 | 0~85% RH | 导线长度 | 标准长度250mm(可根据要求调整) | |
| 接触材料 | 贵金属接触 | 绝缘强度 | 500VAC@50Hz, 6s | |
| 壳体材料 | 铝合金 | 动态电阻变化值 | <0.01Ω | |
| 防护等级 | IP51 | | | |

电滑环各环路导线色码表

| | | | | | | | | | | | | |
|----|----|----|----|----|----|----|----|----|----|----|----|----|
| 环码 | 1 | 2 | 3 | 4 | 5 | 6 | 7 | 8 | 9 | 10 | 11 | 12 |
| 色码 | 黑 | 褐 | 红 | 橙 | 黄 | 绿 | 蓝 | 紫 | 灰 | 白 | 粉红 | 浅蓝 |
| 环码 | 13 | 14 | 15 | 16 | 17 | 18 | 19 | 20 | 21 | 22 | 23 | 24 |
| 色码 | 白黑 | 白褐 | 白红 | 白橙 | 白黄 | 白绿 | 白蓝 | 白紫 | 白灰 | 黑红 | 黑褐 | 透明 |

备注: 环码1表示从转子端往定子端开始数的第一根线; 比如3004004-12S的颜色顺序为: 黑、褐、红、橙、黄、绿、蓝、紫、灰、白、粉红、浅蓝; 24根线作为一个颜色组, 当出线数量超过24根, 则重复这一颜色组, 并用号码管予以识别。