

3302006 (2进2出+电, 气管6~8mm, 孔径为30mm)

2进2出气+电旋转接头, G1/8"接头, 6~8mm大小管径, 孔径为30mm,
可与机械手臂组合旋转



- 可以混合功率动力线、信号线、以太网、USB、工业总线、控制线、电磁阀、感应线等;
- 标准为法兰安装形式, 可定制空心轴安装;
- 能通过的介质有: 压缩空气、氢气、氮气、化学混合气体、蒸汽、冷却水、热水、热油、石油、硫酸、饮料等。

订购型号说明

33 02 006 - 电流路数 - 电流大小 - 信号路数

3302006: 2进2出空心气电旋转接头
中心孔径30mm
进气管和出气管均为6mm,
接口螺纹为G1/8"接头

举例说明:

06代表6根线 12代表12根线
24代表24根线 36代表36根线
56代表56根线

S表示2A以下电流或信号

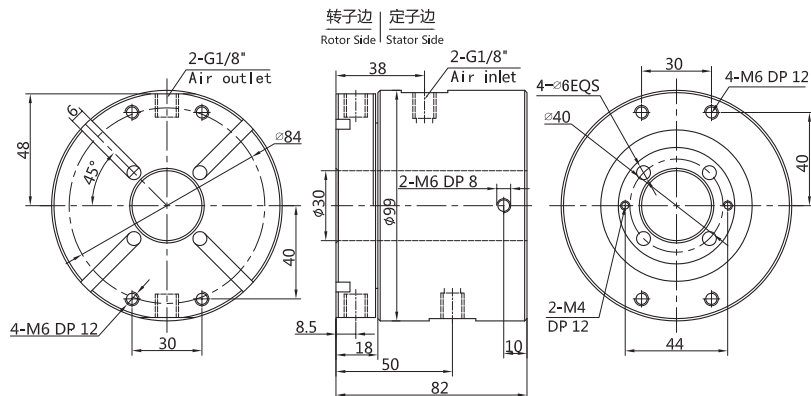
举例说明:

06S表示6路信号
12S表示12路信号
24S表示24路信号

举例说明:

05代表5A 10代表10A
20代表20A

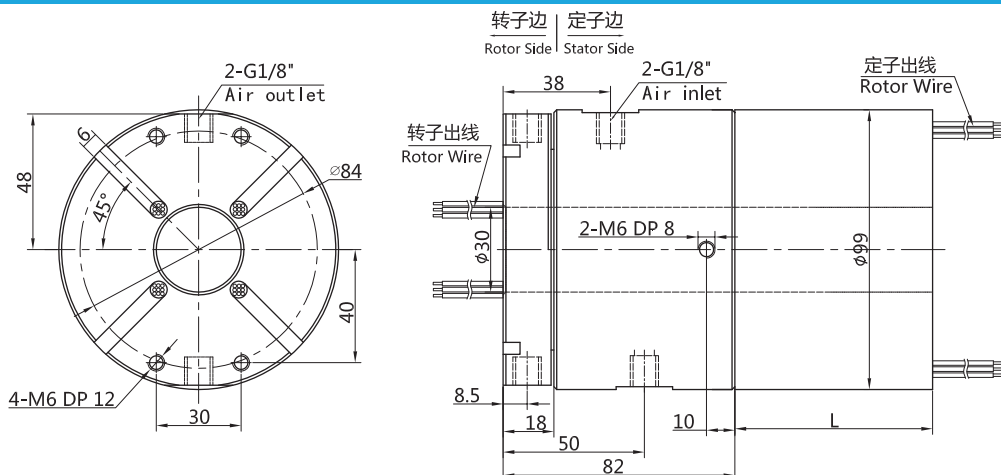
3302006 (2进2出, 6~8mm气管, 孔径30mm, 纯气动旋转接头) 尺寸图



标准型号选型表

型号	气管数量	接口尺寸	可适应气管
3302006	2进2出	G1/8"	6~8mm

3302006 (2进2出, 6~8mm气管, 孔径30mm) +信号 (5A) /10A



标准型号选型表

型 号	气管数量	接口尺寸	可适应气管	电流(10A)路数	信号(5A)路数	L长度(mm)
3302006-06S	2进2出	G1/8"	6~8mm	0	6	48
3302006-0610	2进2出	G1/8"	6~8mm	6	0	48
3302006-12S	2进2出	G1/8"	6~8mm	0	12	72
3302006-0610-06S	2进2出	G1/8"	6~8mm	6	6	72
3302006-1210	2进2出	G1/8"	6~8mm	12	0	72
3302006-0610-12S	2进2出	G1/8"	6~8mm	6	12	96
3302006-1210-06S	2进2出	G1/8"	6~8mm	12	6	96
3302006-18S	2进2出	G1/8"	6~8mm	0	18	96
3302006-1810	2进2出	G1/8"	6~8mm	18	0	96
3302006-0610-18S	2进2出	G1/8"	6~8mm	6	18	120
3302006-24S	2进2出	G1/8"	6~8mm	0	24	120
3302006-2410	2进2出	G1/8"	6~8mm	24	0	120
3302006-36S	2进2出	G1/8"	6~8mm	0	36	168
3302006-1210-24S	2进2出	G1/8"	6~8mm	12	24	168
3302006-3610	2进2出	G1/8"	6~8mm	36	0	168
3302006-48S	2进2出	G1/8"	6~8mm	0	48	216
3302006-1210-36S	2进2出	G1/8"	6~8mm	12	36	216
3302006-4810	2进2出	G1/8"	6~8mm	48	0	216
3302006-60S	2进2出	G1/8"	6~8mm	0	60	264
3302006-1210-48S	2进2出	G1/8"	6~8mm	12	48	264
3302006-72S	2进2出	G1/8"	6~8mm	0	72	312
3302006-2410-48S	2进2出	G1/8"	6~8mm	24	48	312
3302006-84S	2进2出	G1/8"	6~8mm	0	84	360
3302006-2410-60S	2进2出	G1/8"	6~8mm	20	60	360
3302006-96S	2进2出	G1/8"	6~8mm	0	96	408
3302006-108S	2进2出	G1/8"	6~8mm	0	108	456
3302006-120S	2进2出	G1/8"	6~8mm	0	120	504

*注: 10A和信号 (5A) 可以任意组合, 详情请咨询森瑞普技术人员。

技术规格参数

旋转接头技术指标					
气管数量	2进2出		最大压力	正压: 1Mpa,真空: -90kPa	
气管大小	6~8mm气管 G1/8"牙		扭矩	<0.2N.m	
机械技术指标			电气技术指标		
参 数	数 值		参 数	数 值	
工作寿命	2000万转 (参考值, 视工作环境而定)			功 率	信 号
最高转速	连续旋转250转/分钟, 间歇旋转1000转/分钟		额定电压	0~440VAC/VDC	0~440VAC/VDC
工作温度	-30℃~80℃		绝缘电阻	<500MΩ/300VDC	<500MΩ/300VDC
工作湿度	0~85% RH		导线规格	AWG17#镀银铁氟龙	AWG22#镀银铁氟龙
接触材料	贵金属接触		导线长度	标准长度250mm (可根据要求调整)	
壳体材料	铝合金		绝缘强度	500VAC@50Hz, 6s	
防护等级	IP51		动态电阻变化值	<0.01Ω	