

3801015 (1进(15mm气管) 8出 (8mm气管) +电一体滑环)

1进8出气+电旋转接头, 15mm进气管, G1/2"接口, 8mm出气管, G1/8"接口



- 可以混合功率动力线、信号线、以太网、USB、工业总线、控制线、电磁阀、感应线等;
- 标准为法兰安装形式, 可定制空心轴安装;
- 能通过的介质有: 压缩空气、氢气、氮气、化学混合气体、蒸汽、冷却水、热水、热油、石油、硫酸、饮料等。

订购型号说明

38 01 015 - 电流路数 - 电流大小 - 信号路数

3801015: 1进8出气电旋转接头
进气管为15mm管子 接口螺纹为G1/2"
出气管为8mm管子 接口螺纹为G1/8"

举例说明:

06代表6根线 12代表12根线
24代表24根线 36代表36根线
56代表56根线

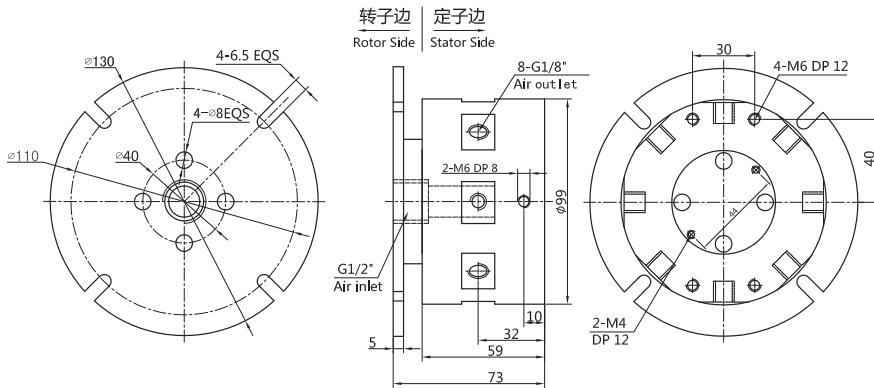
S表示2A以下电流或信号

举例说明:

06S表示6路信号
12S表示12路信号
24S表示24路信号

举例说明:

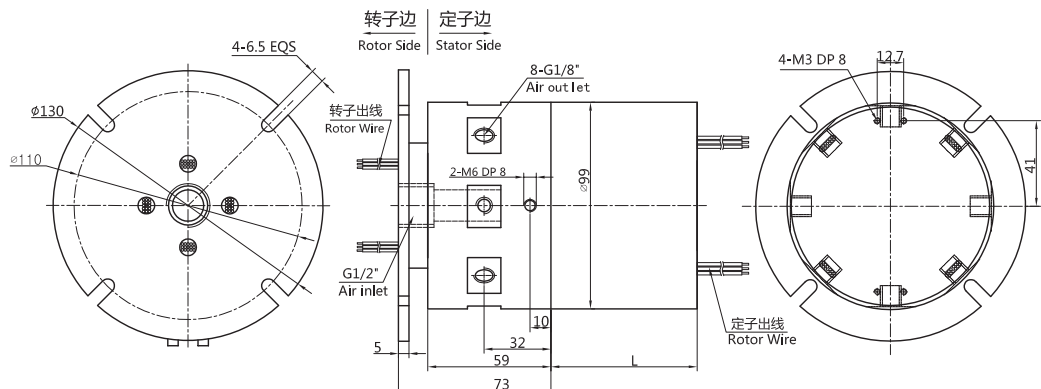
05代表5A 10代表10A
20代表20A



标准型号选型表

型号	气管数量	接口尺寸	可适应气管
3801015	1进8出	进气G1/2", 出气G1/8"	进气管15mm, 出气管8mm

3801015 (1进8出,进气管15mm, 出气管8mm) +6~36路信号/2A (适用于电磁阀与感应开关)



标准型号选型表

型号	气管数量	10A 线路数	信号或5A 线路数	长度 L (mm)	型号	气管数量	10A 线路数	信号或5A 线路数	长度 L (mm)
3801015-02S	1进8出	0	2	32	3801015-1210-12S	1进8出	12	12	120
3801015-0210	1进8出	2	0	32	3801015-1810-06S	1进8出	18	6	120
3801015-03S	1进8出	0	3	36	3801015-2410	1进8出	24	0	120
3801015-0310	1进8出	3	0	36	3801015-30S	1进8出	0	30	144
3801015-06S	1进8出	0	6	48	3801015-0610-24S	1进8出	6	24	144
3801015-0210-04S	1进8出	2	4	48	3801015-1210-18S	1进8出	12	18	144
3801015-0410-02S	1进8出	4	2	48	3801015-1810-12S	1进8出	18	12	144
3801015-0610	1进8出	6	0	48	3801015-2410-06S	1进8出	24	6	144
3801015-12S	1进8出	0	12	72	3801015-3010	1进8出	30	0	144
3801015-0210-10S	1进8出	2	10	72	3801015-36S	1进8出	0	36	168
3801015-0310-09S	1进8出	3	9	72	3801015-0610-30S	1进8出	6	30	168
3801015-0610-06S	1进8出	6	6	72	3801015-1210-24S	1进8出	12	24	168
3801015-0810-04S	1进8出	8	4	72	3801015-3610	1进8出	36	0	168
3801015-1010-02S	1进8出	10	2	72	3801015-42S	1进8出	0	42	192
3801015-1210	1进8出	12	0	72	3801015-0610-36S	1进8出	6	36	192
3801015-18S	1进8出	0	18	96	3801015-1210-30S	1进8出	12	30	192
3801015-0210-16S	1进8出	2	16	96	3801015-48S	1进8出	0	48	216
3801015-0410-14S	1进8出	4	14	96	3801015-0610-42S	1进8出	6	42	216
3801015-0610-12S	1进8出	6	12	96	3801015-1010-38S	1进8出	10	38	216
3801015-0810-10S	1进8出	8	10	96	3801015-1210-36S	1进8出	12	36	216
3801015-1010-08S	1进8出	10	8	96	3801015-1810-30S	1进8出	18	30	216
3801015-1210-06S	1进8出	12	6	96	3801015-2410-24S	1进8出	24	24	216
3801015-1410-04S	1进8出	14	4	96	3801015-60S	1进8出	0	60	264
3801015-1610-02S	1进8出	16	2	96	3801015-0610-54S	1进8出	6	54	264
3801015-24S	1进8出	0	24	120	3801015-1010-50S	1进8出	10	50	264
3801015-0410-20S	1进8出	4	20	120	3801015-72S	1进8出	0	72	312
3801015-0610-18S	1进8出	6	18	120	3801015-96S	1进8出	0	96	408

技术规格参数

旋转接头技术指标				
气管数量	1进8出		最大压力	正压: 1Mpa,真空: -90kPa
气管大小	进气(15mm气管,G1/2"接口) 出气(8mm气管, G1/8"接口)		扭矩	<0.35N.m
机械技术指标		电气技术指标		
参数	数值	参数	数值	
工作寿命	2000万转(参考值,视工作环境而定)		功率	信号
最高转速	连续旋转250转/分钟, 间歇旋转1000转/分钟	额定电压	0~440VAC/VDC	0~440VAC/VDC
工作温度	-30℃~80℃	绝缘电阻	<500MΩ/300VDC	<500MΩ/300VDC
工作湿度	0~85% RH	导线规格	AWG17#镀银铁氟龙	AWG22#镀银铁氟龙
接触材料	贵金属接触	导线长度	标准长度250mm(可根据要求调整)	
壳体材料	铝合金	绝缘强度	500VAC@50Hz, 6s	
防护等级	IP51	动态电阻变化值	<0.01Ω	

电滑环各环路导线色码表

环码	1	2	3	4	5	6	7	8	9	10	11	12
色码	黑	褐	红	橙	黄	绿	蓝	紫	灰	白	粉红	浅蓝
环码	13	14	15	16	17	18	19	20	21	22	23	24
色码	白黑	白褐	白红	白橙	白黄	白绿	白蓝	白紫	白灰	黑红	黑褐	透明

备注: 环码1表示从转子端往定子端开始数的第一根线; 比如3801015-12S的颜色顺序为: 黑、褐、红、橙、黄、绿、蓝、紫、灰、白、粉红、浅蓝; 24根线作为一个颜色组, 当出线数量超过24根, 则重复这一颜色组, 并用号码管予以识别。